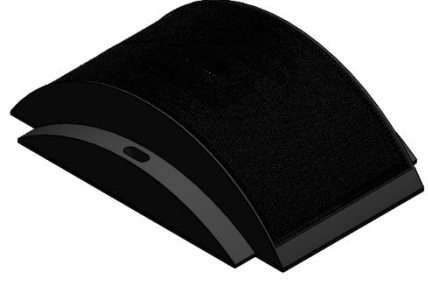


DS-637EN

EN54-24 Belgeli

Sıva Üstü Duvar Hoparlörü



DS-637EN, EnormPA Genel Seslendirme ve Acil Anons Sistemlerinde kullanılan, EN54-24 belgeli duvar hoparlörüdür. Bina, okul ve fabrika gibi kapalı alanlarda; anons, acil tahliye ve arka fon müziği çalmada kullanılmak üzere tasarlanmıştır.

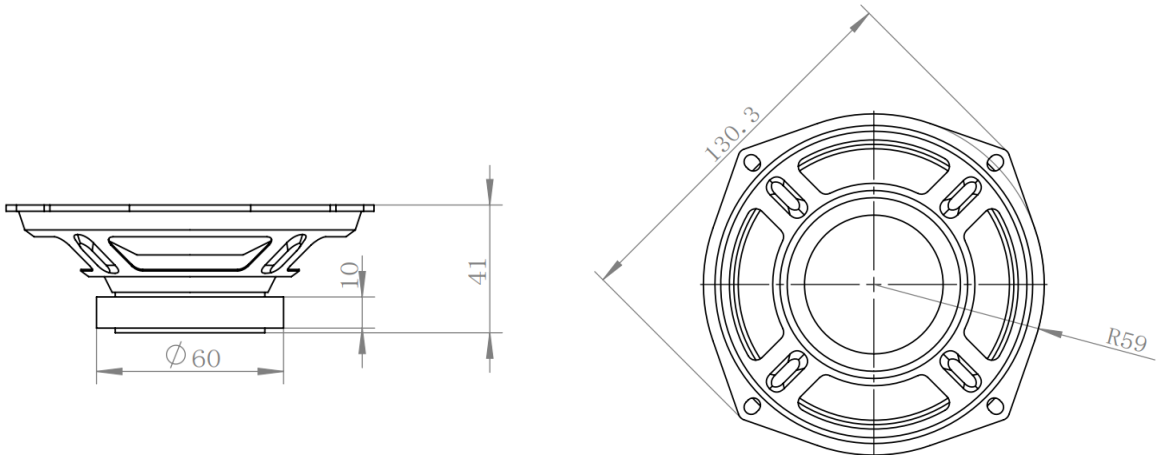
Dahili 5" full-range hoparlör, 100V multi-tap transformatör, seramik hoparlör hattı konektörü ve termal sigorta ile donatılmıştır. Tavana veya duvara vida ile tutturularak kolayca yatay veya dikey şekilde monte edilebilir. Kabinin dışı yanmaz ABS plastikten, ön paneli ise çelikten oluşmaktadır. Beyaz, gri ve siyah seçenekleri bulunmaktadır.

Hoparlörün yüksek kaliteli 100V multi-tap transformatörü 2.5W-5W güç seçeneklerine sahiptir.

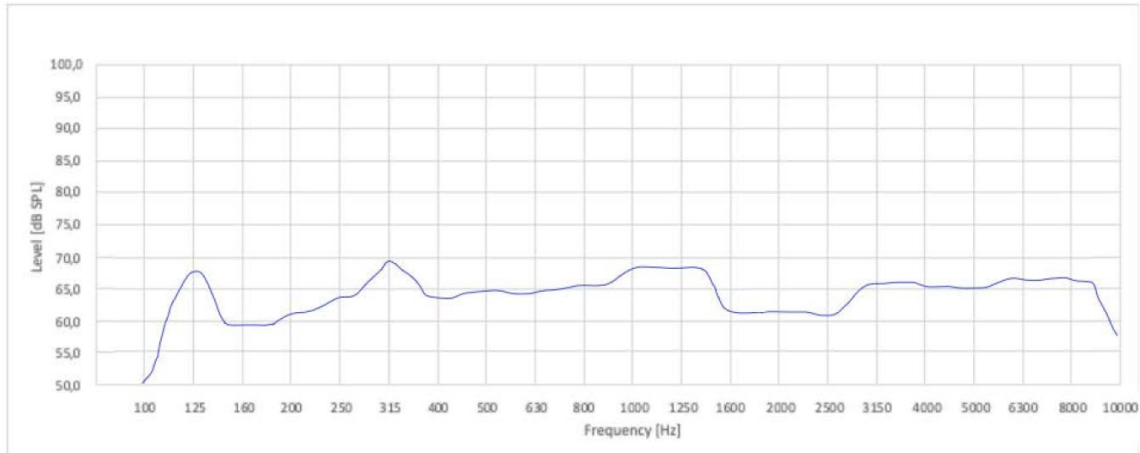
Teknik Özellikler

Anma Gücü: 6W (100V)	Hoparlör Sistemi: Tam Kapsam (Full Range)	
Transformatör Güç Seviyeleri: 2.5 – 5W	Ölçüm Ortamı: Boş Alan (Free-Field)	
Empedans: 2.5W-6.1 k Ω / 5W-3.9 k Ω	Ana Materyal: ABS Plastik & Çelik EN60695*Ek 1,2	
Hassasiyet: 77 dB	Ölçüler: 300 x 198 x 85 mm	
Frekans Cevabı: 90 Hz – 16 kHz	Renk: Siyah, Beyaz, Gri	
100V Aplikasyonu: Evet	Ağırlık: 950 gr (1 adet)	
SPL 1W/1M Tepe: 85 dB / W \pm 2dB	Mahfaza: EN60529 IP44 Tip A	
SPL 1W/4M Tepe: 79 dB / W \pm 2dB	ABS Plastik Mahfaza	IEC 60695-11-10
SPL Anma Gürültü Gücü/4M: 83 dB		UL94

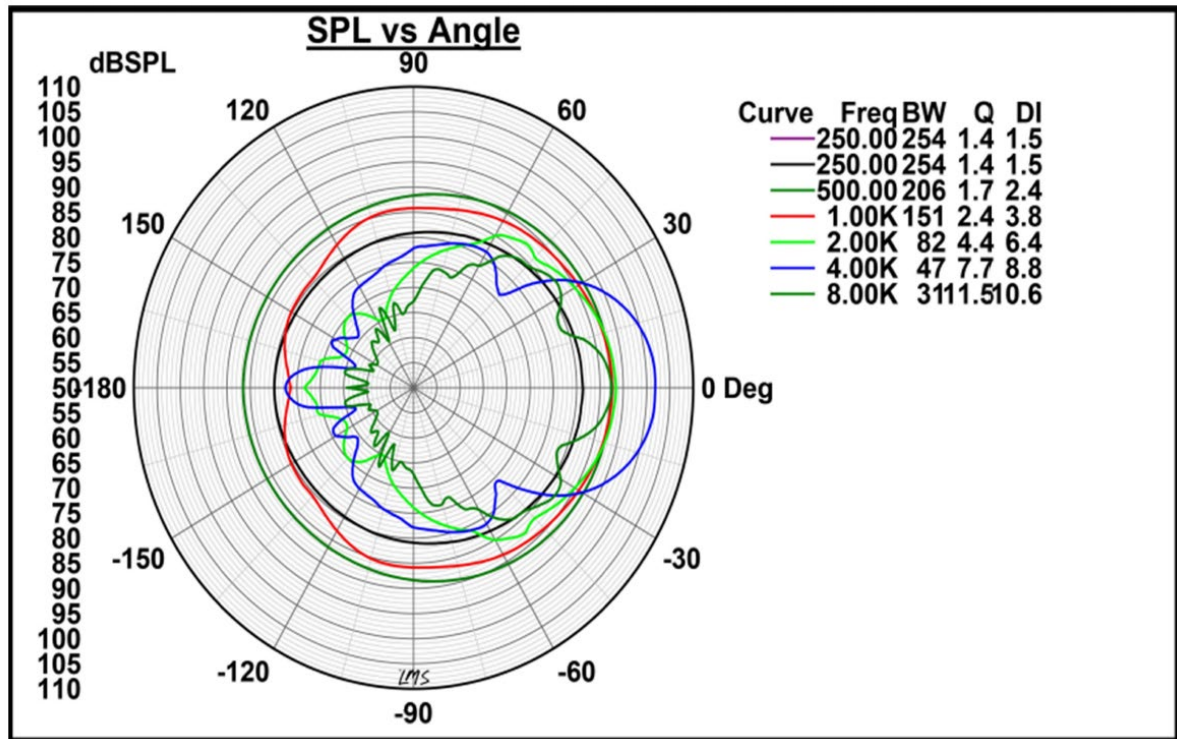
Hoparlör Boyutları



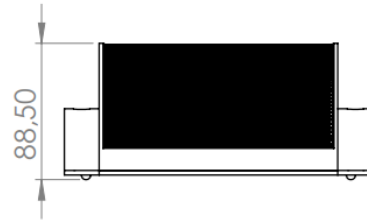
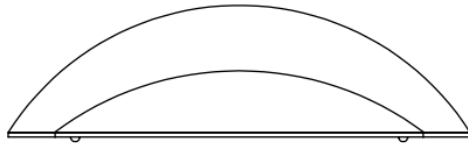
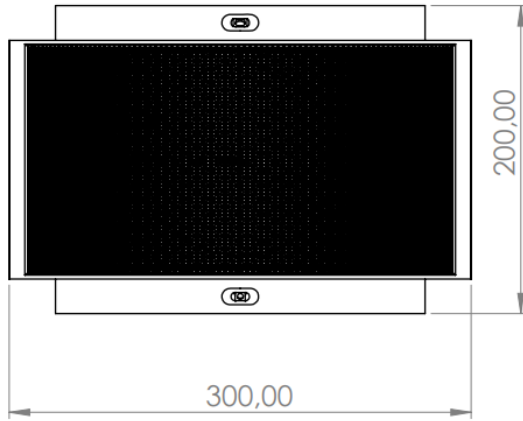
Frekans Cevabı 1W/4M



Polar Grafik



Boyutlar



Kurulum Talimatları

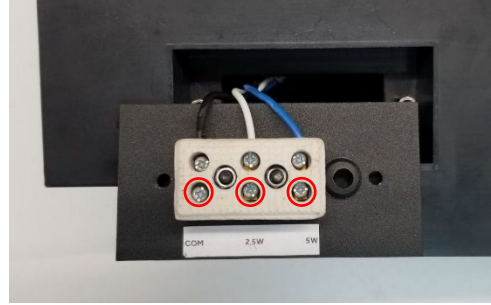
DS637 duvar tipi montaj için uygundur. Cihazı yerleştirirken, sorunsuz bir şekilde çalışabilmesi için, hava boşluklarının tıkanmaması ve cihazın duvara iki vida yerinden de vidalanması gerekmektedir. Montaj esnasında, cihazın etrafında yeterli boşluğun bulunduğundan emin olun. Hoparlör dik veya yatay şekilde yerleştirilebilir. Kablo bağlantısı ve montaj için lütfen aşağıdaki tabloya bakın.

1



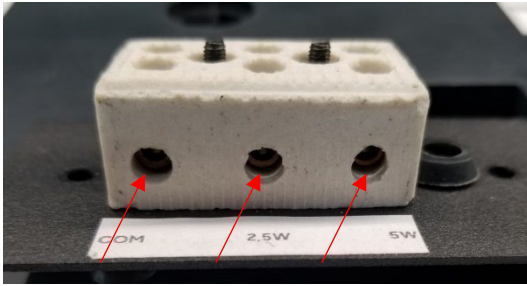
Hoparlörün arkasında bulunan küçük kapağı açın ve resim üzerinde işaretli yerdeki vidaları sökün.

2



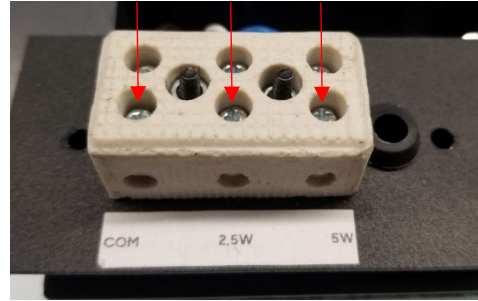
Resim üzerinde işaretlenmiş vidaları gevşetin. Hoparlörü 2.5W kullanmak için kablolarınızı 2.5W ve COM girişlerine; 5W kullanmak için 5W ve COM girişlerine girin.

3



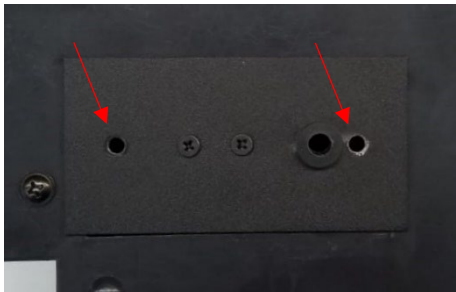
Hangi güç seçeneği kullanılacaksa kablolarınızı resim üzerinde işaretlenmiş yerlerdeki ilgili girişlere girin.

4



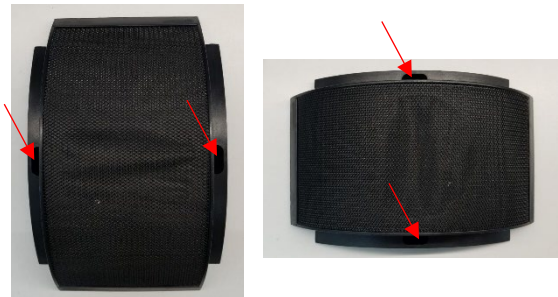
Her şeyi sabitlemek için, resim üzerindeki işaretleri yerlerden vidaları sıkıştırın.

5



Resim üzerinde işaretli yerlerden kapağı tekrar vidalayın.

6



Hoparlörün yan kenarlarında resim üzerindeki işaretli yerde bulunan boşluklardan duvara yatay veya dikey şekilde vidalayın.